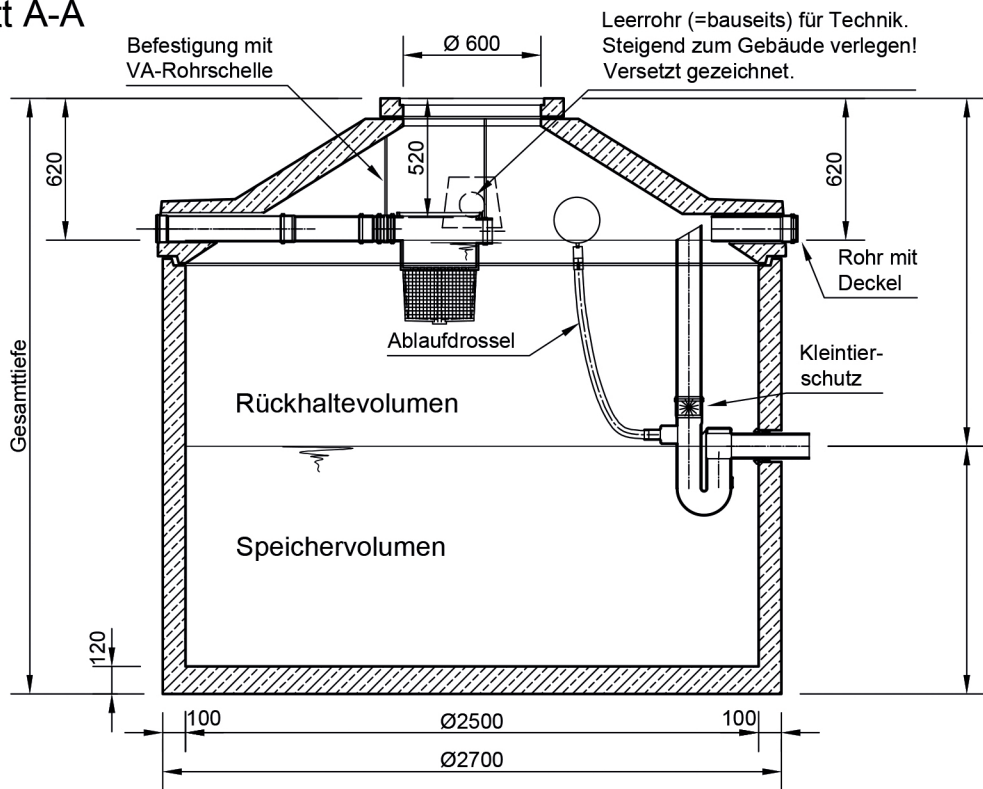


# Monolithische Betonzisterne

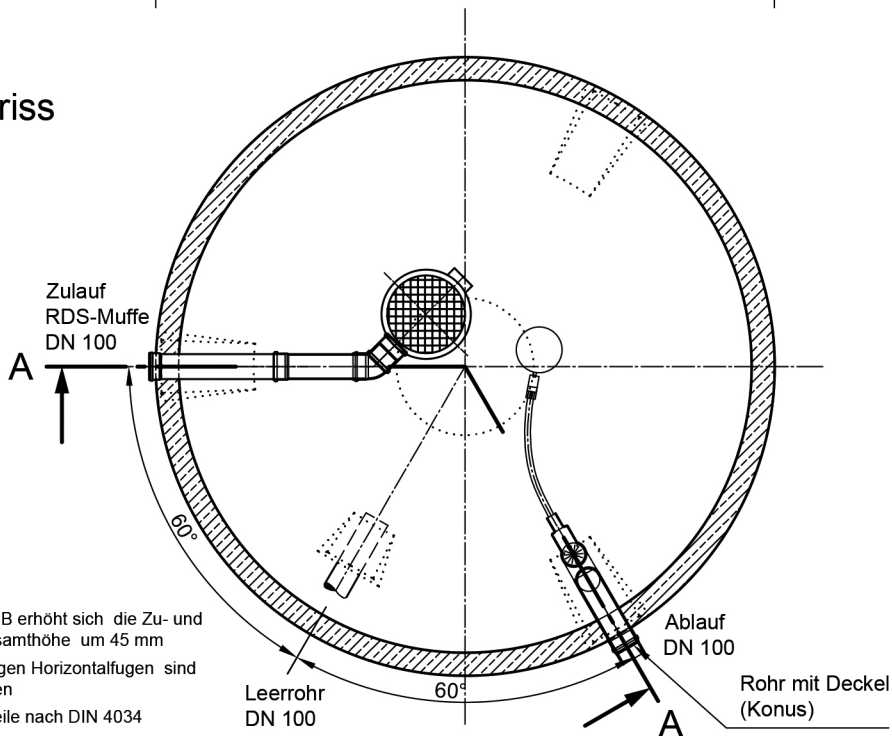
## "Garten - R- 1"

Schachtabdeckung Klasse A

### Schnitt A-A



### Grundriss



- Mit Schachtabdeckung B erhöht sich die Zu- und Abflautiefe und die Gesamthöhe um 45 mm
- Die Höhen der bauseitigen Horizontalfugen sind mit 10 mm angenommen
- Toleranzen der Betonteile nach DIN 4034

Typ	Wassertiefe (mm)	Nennvolumen (l)	Behälterhöhe (mm)	Gesamttiefe (mm)	schwerst. Einzelgewicht (kg)	Gesamtwicht (kg)
BZG 12800-1-R	2610	12800	2600	3300	6615	8325
BZG 15300-1-R**	3120	15300	2600	3810	6615	9585
BZG 17800-1-R**	3620	17800	2600	4310	6615	10785


**Die Regensammler**  
 Bernd Hader  
 Robert-Koch Str. 2a  
 63505 Langenselbold  
 Tel.: 06184 - 5978780  
 Fax: 06184 - 5978781  
 info@dieregensammler.de  
[www.dieregensammler.de](http://www.dieregensammler.de)

Erstellt: kmeichel/ghottenr

Datum: 14.11.2016

Z-Nr.: **RW-S-RB-10304**

\*\* Teilmonolithisch (Schachtring 2500/500 bzw./1000mm)