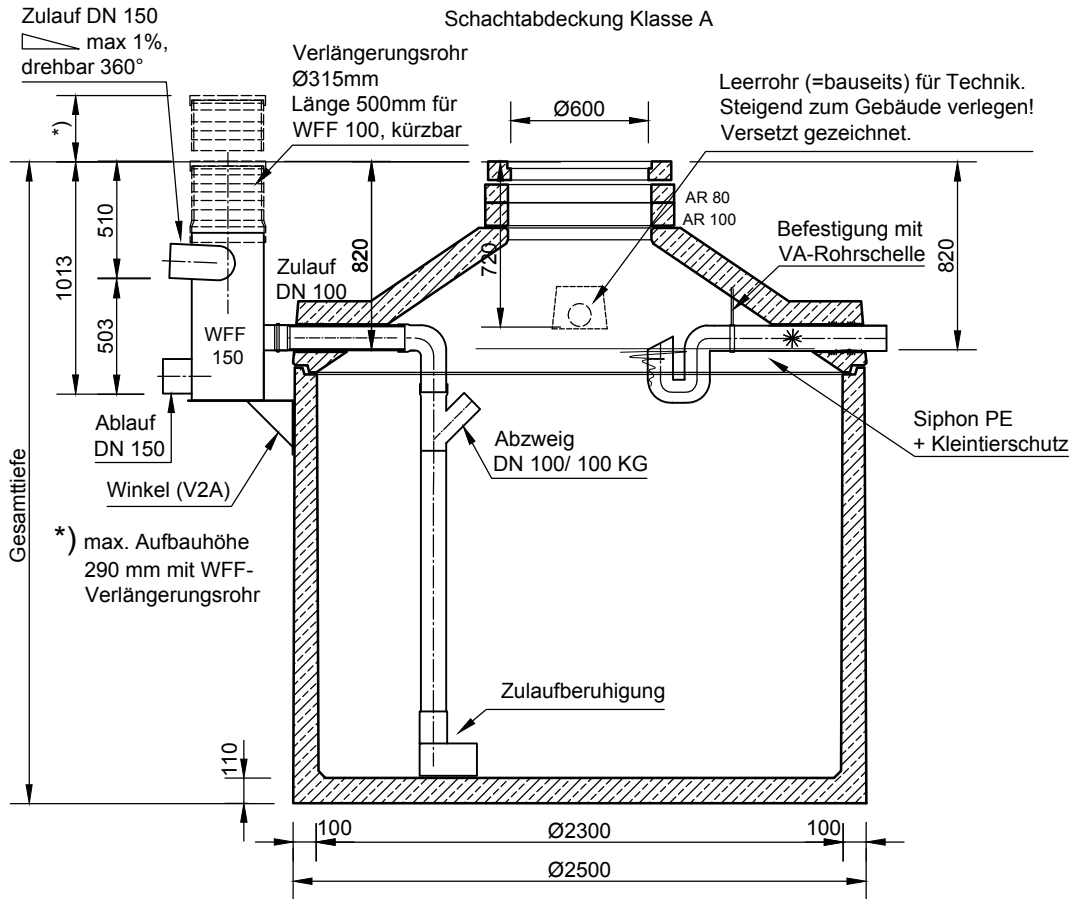
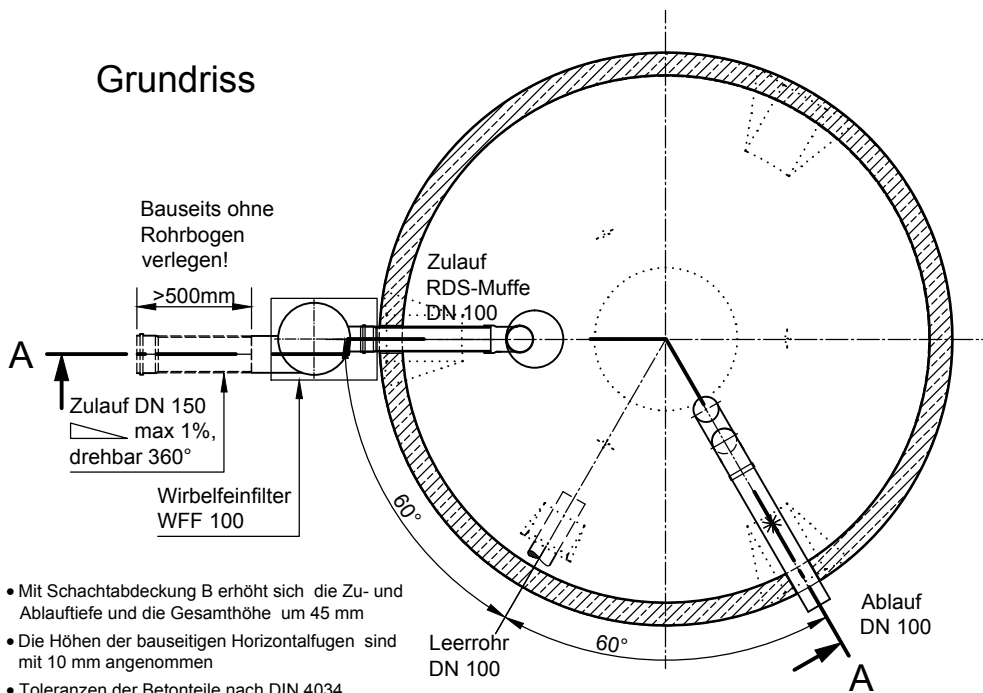


Monolithische Betonzisterne "Premium Plus mit WFF 150-1"

Schnitt A-A



Grundriss



- Mit Schachtabdeckung B erhöht sich die Zu- und Ablauftiefe und die Gesamthöhe um 45 mm
- Die Höhen der bauseitigen Horizontalfugen sind mit 10 mm angenommen
- Toleranzen der Betonteile nach DIN 4034

Typ	Wassertiefe (mm)	Nennvolumen (l)	Behälterhöhe (mm)	Gesamttiefe (mm)	schwerst. Einzelgewicht (kg)	Gesamtgewicht (kg)
BZP 154200-1*	1070	4200	4200	1900	4875	4975
BZP 155400-1*	1370	5400	5400	2200	5400	5500
BZP 156700-1*	1670	6700	6700	2500	6070	6170
BZP 158000-1*	1970	8000	8000	2800	6430	6530
BZP 158700-1*	2170	8700	8700	3000	6875	6975
BZP 159600-1	2370	9600	9600	3200	5485	7235
BZP 1510800-1	2670	10800	10800	3500	5990	7640

* Konus werkseitig aufgemörtelt



Die Regensammler
Bernd Hader
Robert-Koch Str. 32
63505 Langenselbold

Tel.: 0 61 84-92 94 73
Fax: 0 61 84-905 90 39

www.dieregensammler.de

Erstellt: kmeichel/ghottenr

Datum: 14.11.2016

Z-Nr.: **RW-S-RB-10351**