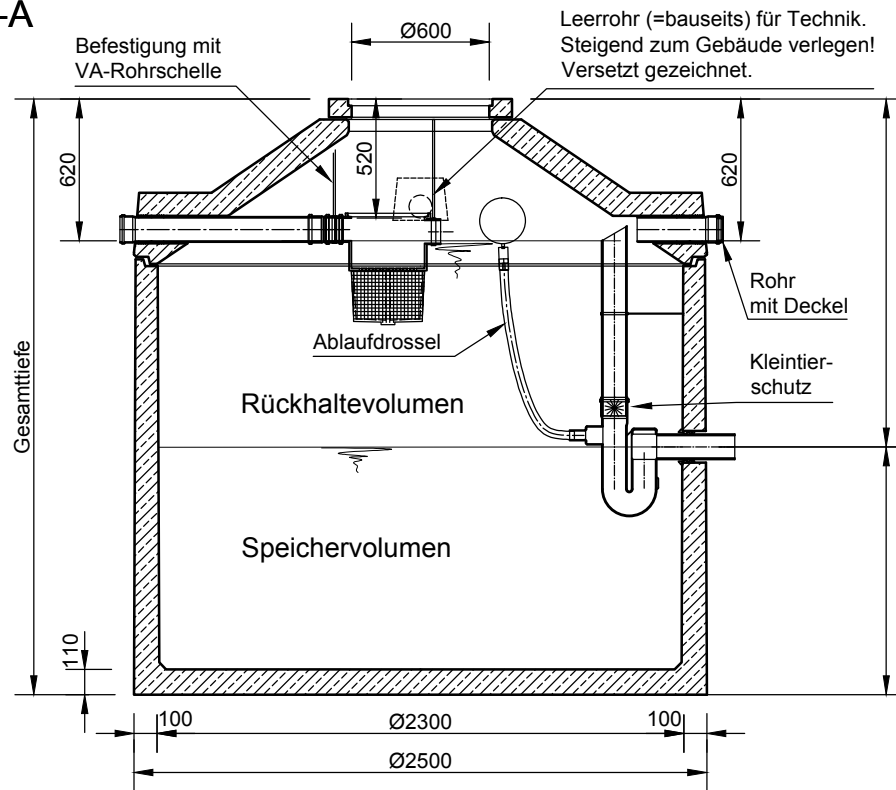


Monolithische Betonzisterne

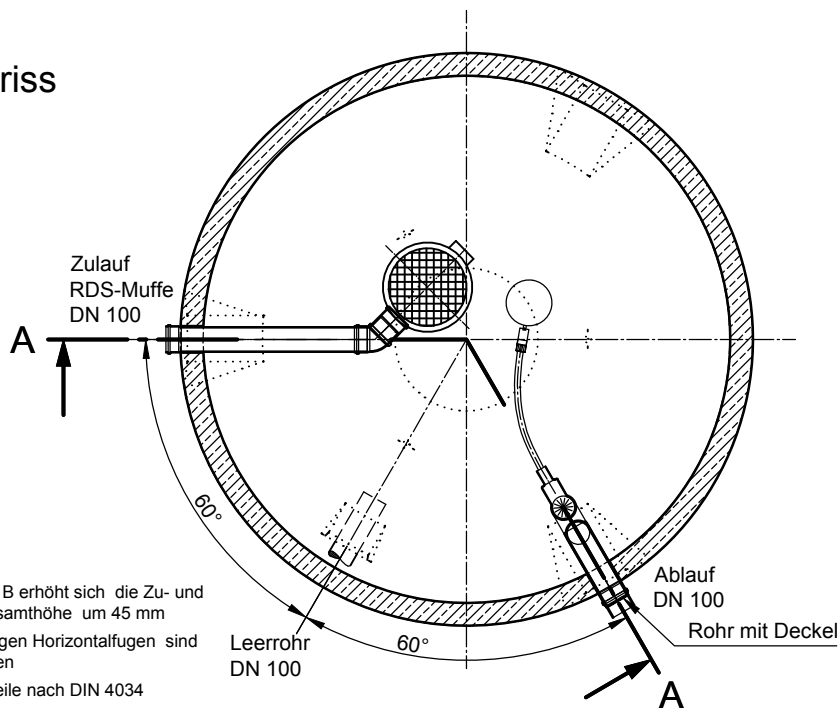
"Garten - R - 1"

Schachtabdeckung Klasse A

Schnitt A-A



Grundriss



- Mit Schachtabdeckung B erhöht sich die Zu- und Ablauftiefe und die Gesamthöhe um 45 mm
- Die Höhen der bauseitigen Horizontalfugen sind mit 10 mm angenommen
- Toleranzen der Betonteile nach DIN 4034

Typ	Wassertiefe (mm)	Nennvolumen (l)	Behälterhöhe (mm)	Gesamttiefe (mm)	schwerst. Einzelgewicht (kg)	Gesamtgewicht (kg)
BZG 4100-1-R*	1010	4100	1000	1700	4875	4975
BZG 5300-1-R*	1310	5300	1300	2000	5400	5500
BZG 6600-1-R*	1610	6600	1600	2300	6070	6170
BZG 7800-1-R*	1910	7800	1900	2600	6430	6530
BZG 8600-1-R*	2110	8600	2100	2800	6875	6975
BZG 9500-1-R	2310	9500	2300	3000	5485	7235
BZG 10700-1-R	2610	10700	2600	3300	5990	7640

* Konus werkseitig aufgemörtelt



Die Regensammler
Bernd Hader
Robert-Koch Str. 32
63505 Langenselbold

Tel.: 0 61 84-92 94 73
Fax: 0 61 84-905 90 39

www.dieregensammler.de

Erstellt: kmeichel/ghottenr

Datum: 25.11.2016

Z-Nr.: **RW-S-RB-10349**