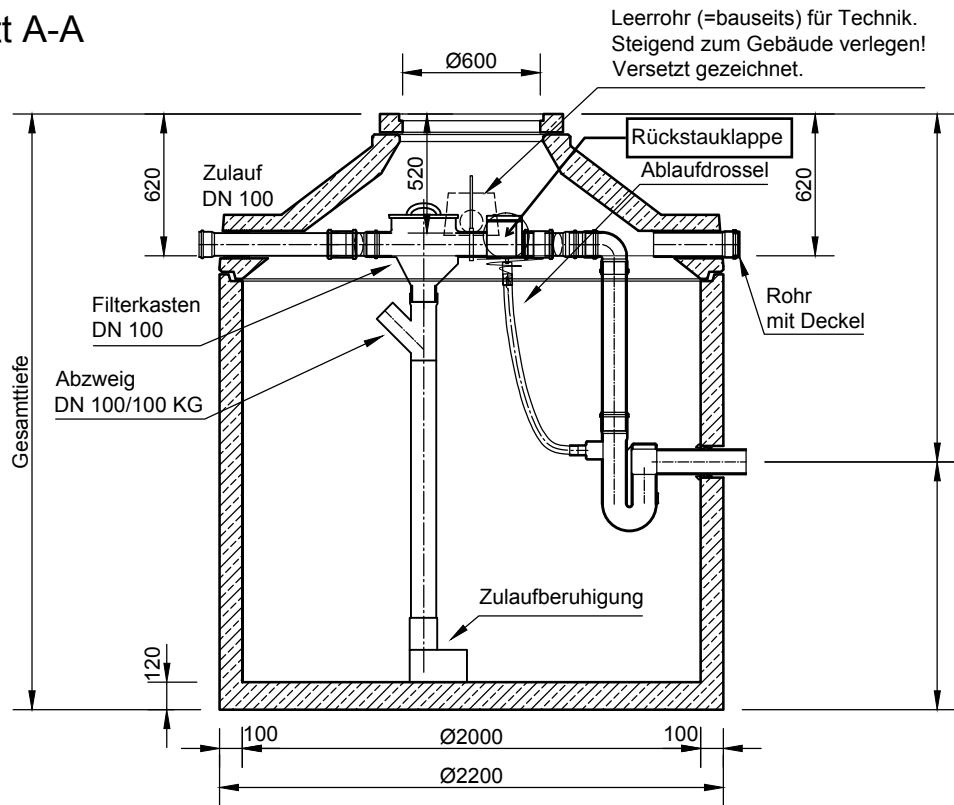


Monolithische Betonzisterne

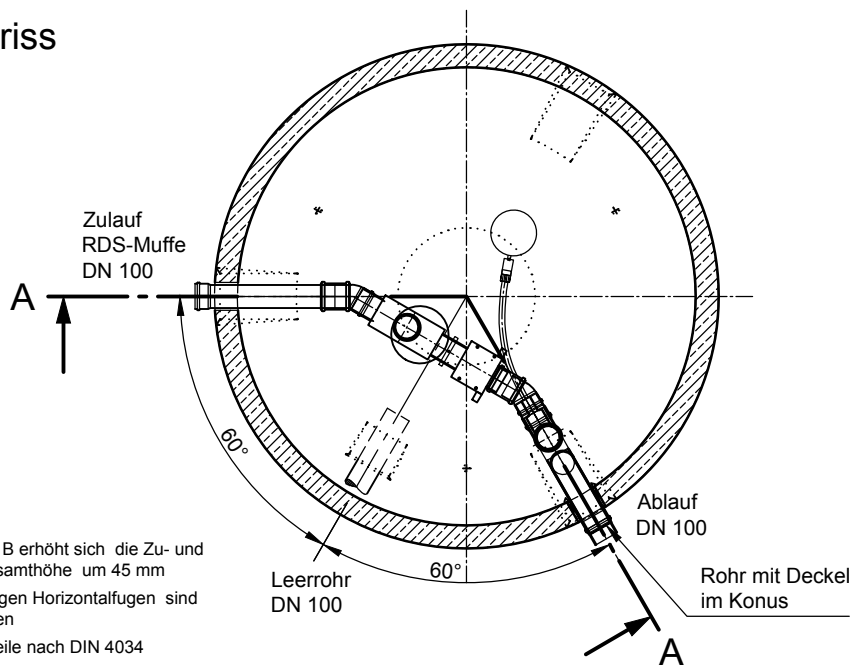
"Black Plus -R - 1"

Schachtabdeckung Klasse A

Schnitt A-A



Grundriss



- Mit Schachtabdeckung B erhöht sich die Zu- und Ablauftiefe und die Gesamthöhe um 45 mm
- Die Höhen der bauseitigen Horizontalfugen sind mit 10 mm angenommen
- Toleranzen der Betonteile nach DIN 4034

Typ	Wassertiefe (mm)	Nennvolumen (l)	Behälterhöhe (mm)	Gesamttiefe (mm)	schwerst. Einzelgewicht (kg)	Gesamtgewicht (kg)
BZBK+ 3200-1-R*	1010	3200	1050	1750	3970	4070
BZBK+ 3900-1-R*	1260	3900	1300	2000	4510	4610
BZBK+ 4700-1-R*	1510	4700	1550	2250	4930	5030
BZBK+ 5800-1-R*	1860	5800	1900	2600	5500	5600
BZBK+ 6500-1-R*	2060	6500	2100	2800	5850	5950



Die Regensammler
Bernd Hader
Robert-Koch Str. 32
63505 Langenselbold

Tel.: 0 61 84-92 94 73
Fax: 0 61 84-905 90 39

www.dieregensammler.de

Erstellt: kmeichel/ghottenr

Datum: 14.11.2016

Z-Nr.: **RW-S-RB-10318**

* Konus werkseitig aufgemörtelt