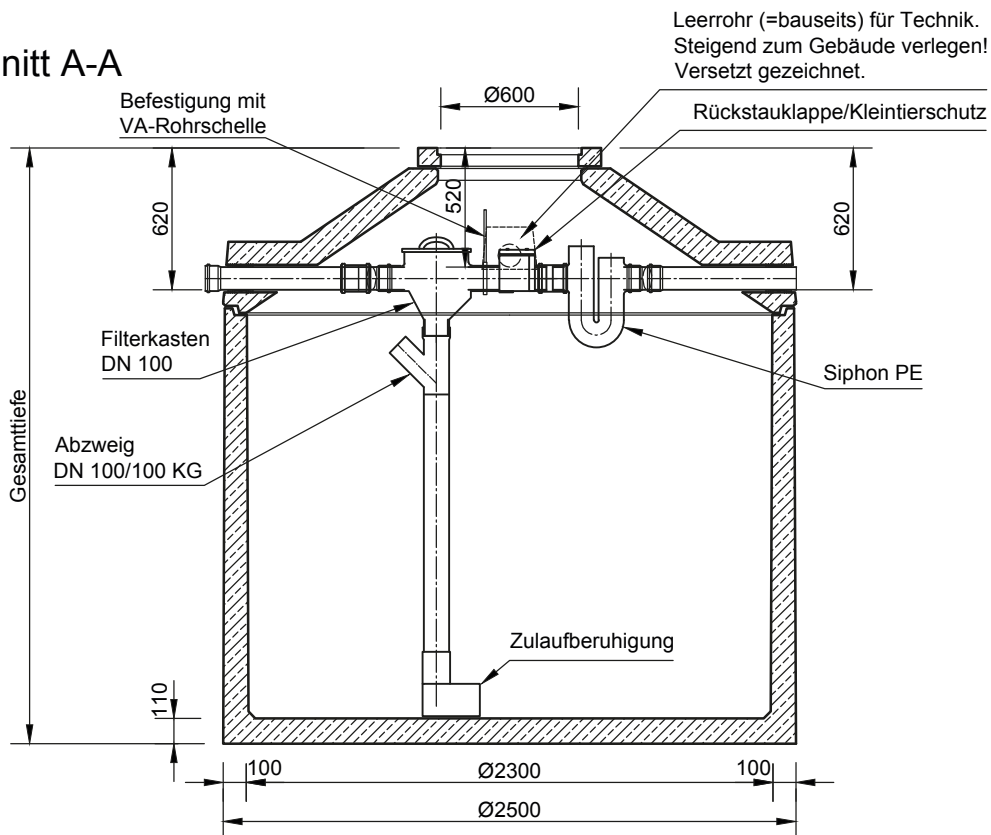


Monolithische Betonzisterne

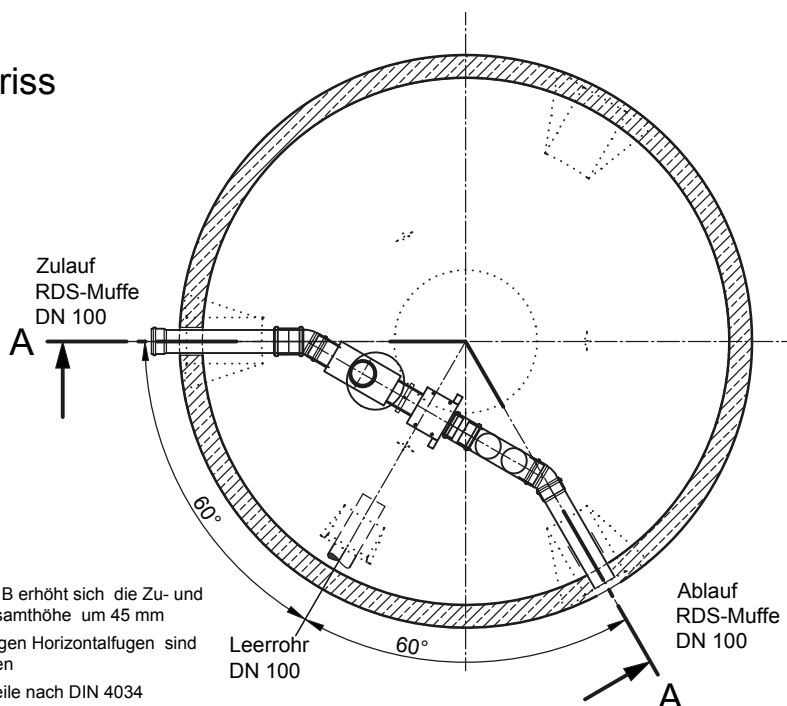
"Black Plus - 1"

Schachtabdeckung Klasse A

Schnitt A-A



Grundriss



Mit Schachtabdeckung B erhöht sich die Zu- und Ablauftiefe und die Gesamthöhe um 45 mm

Die Höhen der bauseitigen Horizontalfugen sind mit 10 mm angenommen

Toleranzen der Betonteile nach DIN 4034

Typ	Wassertiefe (mm)	Nennvolumen (l)	Behälterhöhe (mm)	Gesamttiefe (mm)	schwerst. Einzelgewicht (kg)	Gesamtgewicht (kg)
BZS+ 4100-1*	1010	4100	1000	1700	4875	4975
BZS+ 5300-1*	1310	5300	1300	2000	5400	5500
BZS+ 6600-1*	1610	6600	1600	2300	6070	6170
BZS+ 7800-1*	1910	7800	1900	2600	6430	6530
BZS+ 8600-1*	2110	8600	2100	2800	6875	6975
BZS+ 9500-1	2310	9500	2300	3000	5485	7235
BZS+ 10700-1	2610	10700	2600	3300	5990	7640

* Konus werkseitig aufgemörtelt



Die Regensammler
 Bernd Hader
 Robert-Koch Str. 2a
 63505 Langenselbold
 Tel.: 06184 - 5978780
 Fax: 06184 - 5978781
 info@dieregensammler.de

www.dieregensammler.de

Erstellt: kmeichel/ghottenr

Datum: 14.11.2016

Z-Nr.: **RW-S-RB-10344**